

EINPHASEN- SPARTRANSFORMATOREN NACH VDE0570-2-13 (EN61558/IEC61558)



Typenschlüssel:

- **NTTsp:** Einphasen-Spartransformator / EI-Kern
- **NTLsp:** Einphasen-Spartransformator / UI-Kern / liegend
- **NTSsp:** Einphasen-Spartransformator / UI-Kern / stehend

Generell:

- Spartransformator : Transformator, bei dem Eingangs- und Ausgangsspannungen von einer gemeinsamen Wicklung abgeleitet werden
- Schutzart IP00 (geeignet für den Einbau in Gehäuse bis IP20)
- Erdungsanschluss als Vorbereitung zum Einbau in Geräte und Anlagen der Schutzklasse I
- Auslegung für Verschmutzungsgrad P2
- maximale Umgebungstemperatur 40°C / Isolationsklasse B (ab 15 kVA Isolationsklasse F)
- Frequenz 50 bis 60 Hz
- Vakuum- Harzprägung
- ausgelegt für Dauerbetrieb (ED = 100 %)
- Anschlüsse - bei Strömen bis ca. 250 A über Transformatoranklemmen - berührungssicher nach BGV A3
- bei Strömen über ca. 250 A mit Bolzenanschluss - Berührungssicherheit muss durch den Einbau sichergestellt werden

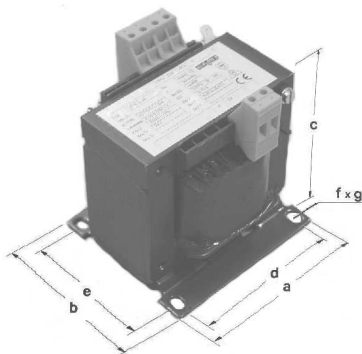
Normen und Grundlagen:

- VDE0570-1 (EN61558-1 / IEC61558-1) - Nachfolgenorm für VDE0550-1 „Sicherheit von Transformatoren, Netzgeräten und dergleichen“
- VDE0570-2-13 (EN61558-2-13 / IEC61558-2-13) - Nachfolgenorm für VDE0550-4 „Besondere Anforderungen an Spartransformatoren für allgemeine Anwendungen“
- Allgemeine technische Bedingungen und Informationen (siehe Seite 81)



| - Spannungsvarianten: | |
|---|--|
| NTTsp / NTLsp / NTSsp | |
| Primär: 100 - 1000 V - wahlweise eine Spannung | Sekundär: 43 - 1000 V - wahlweise eine Spannung |

- NTTsp



Hinweis:

Die Baugröße von Spartransformatoren (Anpasstransformatoren) resultiert aus der Spannungsdifferenz zwischen Eingangs- und Ausgangsspannung. Anhand des folgenden Beispiels kann eine circa Baugrößenbestimmung vorgenommen werden:

- gefordert:

- Eingangsspannung: 400 V (=U₀ = höchste Spannung)
- Ausgangsspannung: 230 V (=U_u = niedrigste Spannung)
- Abnahmeleistung: 1 kVA (= S_a = Abnahmeleistung)

- gesucht:

- Baugröße (= S_b = Bauleistung in KVA)

- Berechnung:

$$S_b = S_a \times \frac{U_0 - U_u}{U_0} = 1 \text{ kVA} \times \frac{400 - 230}{400} = 0,425 \text{ kVA}$$

Somit kann in diesem Falle mit der Baugröße NTTsp_{0,5} (0,425 kVA aufgerundet zur nächsten Baugröße) eine Abnahmeleistung von 1 kVA zur Verfügung gestellt werden.

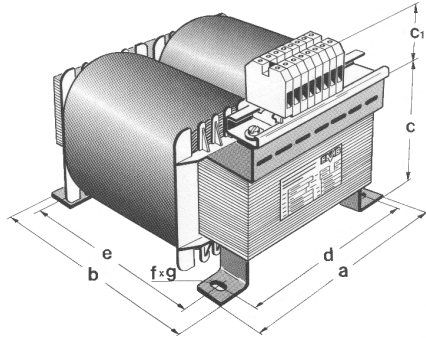
| Abmessungen und Gewichte für die Typen NTTsp | | | | | | | | |
|--|------------|------------|------------|------------|------------|------------|-------------------|--------------------|
| Bauleistung in kVA = Typenkennzeichnung | a in mm | b in mm | c in mm | d in mm | e in mm | f in mm | Cu.-Gew. in kg | Ges.-Gew. in kg |
| 0,05 | 78 | 60 | 90 | 56 | 48 | 4,8 | 0,3 | 1,1 |
| 0,075 | 85 | 65 | 98 | 64 | 50 | 4,8 | 0,4 | 1,4 |
| 0,1 | 85 | 80 | 98 | 64 | 64 | 4,8 | 0,45 | 2,0 |
| 0,13 | 96 | 80 | 105 | 84 | 62 | 5,8 | 0,65 | 2,2 |
| 0,16 | 96 | 90 | 105 | 84 | 73 | 5,8 | 0,8 | 2,8 |
| 0,2 | 105 | 90 | 115 | 80,5 | 73 | 5,8 | 0,9 | 3,4 |
| 0,25 | 120 | 95 | 125 | 90 | 74 | 5,8 | 1,0 | 4,0 |
| 0,32 | 120 | 105 | 125 | 90 | 85 | 5,8 | 1,2 | 5,0 |
| 0,4 | 120 | 105 | 125 | 90 | 85 | 5,8 | 1,4 | 5,0 |
| 0,5 | 120 | 125 | 125 | 90 | 104 | 5,8 | 2,0 | 6,8 |
| 0,63 | 150 | 115 | 150 | 122 | 90 | 7,0 | 2,6 | 7,8 |
| 0,8 | 150 | 130 | 150 | 122 | 106 | 7,0 | 3,2 | 9,9 |
| 1,0 | 174 | 125 | 185 | 135 | 91 | 7,0 | 4,0 | 11,2 |
| 1,5 | 174 | 155 | 185 | 135 | 121 | 7,0 | 5,0 | 16,9 |
| 2,0 | 195 | 180 | 205 | 150 | 140 | 10,0 | 6,5 | 24,0 |
| 2,5 | 195 | 190 | 205 | 150 | 150 | 10,0 | 8,0 | 26,5 |

EINPHASEN- SPARTRANSFORMATOREN

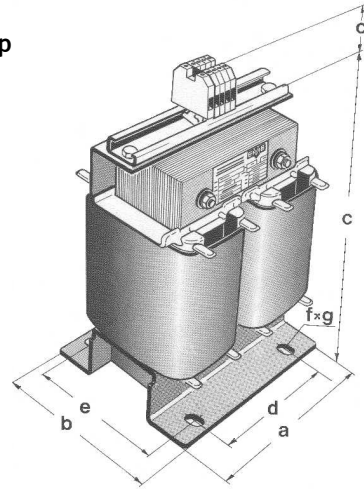
NACH VDE0570-2-13 (EN61558 / IEC61558)



- NTLsp



- NTSp



| Abmessungen und Gewichte für die Typen NTLsp und NTSp | | | | | | | | | | | | | | |
|---|----------------|------------|------------|------------|------------|------------|---------------|------------|------------|------------|------------|------------|----------------------|------------------------|
| Bauleistung in kVA = Typenkenn- zeichnung | Typen NTLsp | | | | | | Typen NTSp | | | | | | Cu- Gew. in kg | Ges.- Gew. in kg |
| | a in mm | b in mm | c in mm | d in mm | e in mm | f in mm | a in mm | b in mm | c in mm | d in mm | e in mm | f in mm | | |
| 3,0 | 195 | 250 | 155 | 174 | 200 | 7 | 200 | 195 | 255 | 140 | 160 | 11 | 8,8 | 31 |
| 3,5 | 230 | 300 | 155 | 204 | 240 | 9 | 240 | 165 | 305 | 200 | 125 | 11 | 11,0 | 33,5 |
| 4,0 | 230 | 300 | 155 | 204 | 240 | 9 | 240 | 165 | 305 | 200 | 125 | 11 | 12,4 | 35 |
| 4,5 | 230 | 300 | 170 | 204 | 240 | 9 | 240 | 180 | 305 | 200 | 140 | 11 | 15,4 | 42,5 |
| 5,0 | 230 | 300 | 170 | 204 | 240 | 9 | 240 | 180 | 305 | 200 | 140 | 11 | 16,7 | 44 |
| 6,3 | 260 | 350 | 175 | 234 | 280 | 9 | 280 | 195 | 355 | 240 | 151 | 11 | 22,0 | 56 |
| 7,5 | 260 | 350 | 175 | 234 | 280 | 9 | 280 | 210 | 355 | 240 | 166 | 11 | 25,0 | 65 |
| 8,8 | 260 | 350 | 205 | 234 | 280 | 9 | 280 | 225 | 355 | 240 | 181 | 11 | 26,5 | 74 |
| 10,0 | 260 | 350 | 205 | 234 | 280 | 9 | 280 | 225 | 355 | 240 | 181 | 11 | 30,0 | 75 |
| 12,5 | 260 | 350 | 235 | 234 | 280 | 9 | 280 | 255 | 355 | 240 | 211 | 11 | 40,0 | 100 |
| 15 | 320 | 390 | 210 | 264 | 330 | 11 | 350 | 230 | 410 | 300 | 160 | 13x26 | 42 | 90 |
| 17,5 | 390 | 460 | 220 | 350 | 380 | 11 | 400 | 240 | 480 | 350 | 170 | 13x26 | 43 | 110 |
| 20 | 390 | 460 | 240 | 350 | 380 | 11 | 400 | 260 | 550 | 350 | 190 | 13x26 | 45 | 120 |
| 25 | 390 | 530 | 330 | 350 | 450 | 13 | 400 | 250 | 550 | 350 | 180 | 13x26 | 50 | 140 |
| 30 | 390 | 530 | 330 | 350 | 450 | 13 | 400 | 250 | 550 | 350 | 180 | 13x26 | 61 | 160 |
| 35 | 390 | 530 | 340 | 350 | 450 | 13 | 400 | 260 | 550 | 350 | 190 | 13x26 | 69 | 180 |
| 40 | 390 | 530 | 370 | 350 | 450 | 13 | 400 | 290 | 550 | 350 | 220 | 13x26 | 80 | 190 |
| 50 | 430 | 600 | 280 | 390 | 510 | 13 | 450 | 260 | 620 | 400 | 170 | 13x26 | 100 | 220 |
| 63 | 430 | 600 | 300 | 390 | 510 | 13 | 450 | 280 | 620 | 400 | 190 | 13x26 | 120 | 270 |
| 75 | 430 | 600 | 300 | 390 | 510 | 13 | 450 | 320 | 620 | 400 | 230 | 13x26 | 130 | 300 |
| 100 | 430 | 600 | 340 | 390 | 510 | 13 | 450 | 340 | 620 | 400 | 250 | 13x26 | 140 | 370 |
| 135 | 640 | 770 | 350 | 530 | 650 | 17x40 | 700 | 310 | 800 | 490 | 230 | 13x20 | 200 | 470 |
| 165 | 640 | 770 | 375 | 530 | 650 | 17x40 | 700 | 335 | 800 | 490 | 255 | 13x20 | 210 | 590 |
| 200 | 640 | 770 | 400 | 530 | 650 | 17x40 | 700 | 360 | 800 | 490 | 280 | 13x20 | 340 | 760 |
| 250 | 720 | 960 | 470 | 680 | 820 | 17x40 | 900 | 450 | 1100 | 700 | 350 | 18x35 | 370 | 1000 |
| 315 | 720 | 960 | 500 | 620 | 820 | 17x40 | 900 | 480 | 1100 | 700 | 380 | 18x35 | 400 | 1150 |
| 400 | 780 | 1060 | 480 | 680 | 920 | 17x40 | 940 | 350 | 1200 | 740 | 350 | 18x35 | 670 | 1400 |
| 500 | 880 | 1100 | 600 | 760 | 940 | 17x40 | 1000 | 700 | 1250 | 800 | 500 | 18x35 | 820 | 1950 |

Maß c1 = 60 - 100 mm