

# EINPHASEN STEUER-, UND SICHERHEITSTRANSFORMATOREN NACH VDE0570-2-2/2-6 (EN61558/IEC61558)



## Typenschlüssel:

- STV: Einphasen- Steuer- und Sicherheits- Transformator / EI-Kern / mit Vorratsspannungen

## Generell:

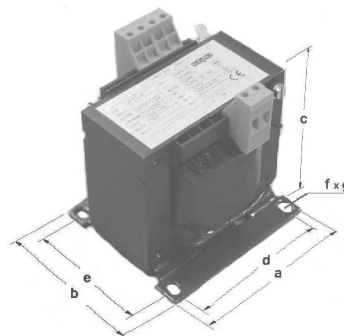
- getrennte Wicklungen
- Schutzart IP00 (geeignet für den Einbau in Gehäuse bis IP20)
- Erdungsanschluss als Vorbereitung zum Einbau in Geräte und Anlagen der Schutzklasse I
- Auslegung für Verschmutzungsgrad P2
- maximale Umgebungstemperatur 40°C / Isolationsklasse B
- Frequenz 50 bis 60 Hz
- Vakuum- Harzimpregnierung
- ausgelegt für Dauerbetrieb (ED = 100 %)

## Normen und Grundlagen:

- VDE0570-1 (EN61558-1 / IEC61558-1) - Nachfolgenorm für VDE0550-1 „Sicherheit von Transformatoren, Netzgeräten und dergleichen“
- VDE 0570-2-2 (EN61558-2-2 / IEC 61558-2-2) – Nachfolgenorm für VDE0550-3 „Besondere Anforderungen an Steuertransformatoren“
- VDE0570-2-6 (EN61558-2-6 / IEC61558-2-6) – Nachfolgenorm für VDE0551 (EN60742 / IEC742) „Besondere Anforderungen an Sicherheitstransformatoren für allgemeine Anwendungen“
- VDE0113 (EN60204 / IEC60204)
- „Elektrische Ausrüstung von Maschinen“
- Allgemeine technische Bedingungen und Informationen (siehe Seite 81)

# AB LAGER LIEFERBAR

| - Spannungsvarianten: |              |          |
|-----------------------|--------------|----------|
| STV                   |              |          |
|                       | Primär       | Sekundär |
|                       | 400 V +/- 5% | 24 V     |
| oder                  | 230 V +/- 5% | 24 V     |



| Baugröße in kVA =<br>Typenkennzeichnung | Kurzzeitleistung in kVA * | a<br>in mm | b<br>in mm | c<br>in mm | d<br>in mm | e<br>in mm | f<br>in mm | Cu-Gew.<br>in kg | Ges.-Gew.<br>in kg |
|---|---------------------------|------------|------------|------------|------------|------------|------------|------------------|--------------------|
| 0,05                                    | 0,1                       | 78         | 60         | 90         | 56         | 48         | 4,8        | 0,3              | 1,1                |
| 0,075                                   | 0,15                      | 85         | 65         | 98         | 64         | 50         | 4,8        | 0,4              | 1,4                |
| 0,1                                     | 0,22                      | 85         | 80         | 98         | 64         | 64         | 4,8        | 0,45             | 2,0                |
| 0,13                                    | 0,28                      | 96         | 80         | 105        | 84         | 62         | 5,8        | 0,65             | 2,2                |
| 0,16                                    | 0,35                      | 96         | 90         | 105        | 84         | 73         | 5,8        | 0,8              | 2,8                |
| 0,2                                     | 0,42                      | 105        | 90         | 115        | 80,5       | 73         | 5,8        | 0,9              | 3,4                |
| 0,25                                    | 0,60                      | 120        | 95         | 125        | 90         | 74         | 5,8        | 1,0              | 4,0                |
| 0,32                                    | 0,63                      | 120        | 105        | 125        | 90         | 85         | 5,8        | 1,2              | 5,0                |
| 0,4                                     | 0,84                      | 120        | 105        | 125        | 90         | 85         | 5,8        | 1,4              | 5,0                |
| 0,5                                     | 1,15                      | 120        | 125        | 125        | 90         | 104        | 5,8        | 2,0              | 6,8                |
| 0,63                                    | 1,18                      | 150        | 115        | 150        | 122        | 90         | 7,0        | 2,6              | 7,8                |
| 0,8                                     | 1,76                      | 150        | 130        | 150        | 122        | 106        | 7,0        | 3,2              | 9,9                |
| 1,0                                     | 2,1                       | 174        | 125        | 185        | 135        | 91         | 7,0        | 4,0              | 11,2               |
| 1,5                                     | 3,1                       | 174        | 155        | 185        | 135        | 121        | 7,0        | 5,0              | 16,9               |
| 2,0                                     | 4,63                      | 195        | 180        | 205        | 150        | 140        | 10,0       | 6,5              | 24,0               |
| 2,5                                     | 5,25                      | 195        | 190        | 205        | 150        | 150        | 10,0       | 8,0              | 26,5               |

# EINPHASEN NETZ-, STEUER-, UND TRENNTRANSFORMATOREN NACH VDE0570-2-1/2-2/2-4 (EN61558/IEC61558)



## Typenschlüssel:

- STV: Einphasen- Netz-/Steuer-/Trenn- Transformator / EI-Kern / mit Vorratsspannungen

## Generell:

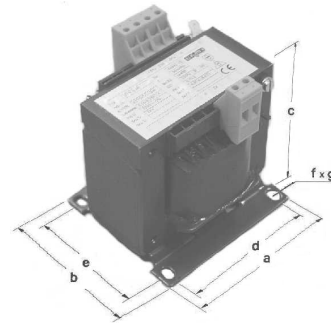
- getrennte Wicklungen
- Schutzart IP00 (geeignet für den Einbau in Gehäuse bis IP20)
- Erdungsanschluss als Vorbereitung zum Einbau in Geräte und Anlagen der Schutzklasse I
- Auslegung für Verschmutzungsgrad P2
- maximale Umgebungstemperatur 40°C / Isolationsklasse B
- Frequenz 50 bis 60 Hz
- Vakuum- Harzimpregnierung
- ausgelegt für Dauerbetrieb (ED = 100 %)

## Normen und Grundlagen:

- VDE0570-1 (EN61558-1 / IEC61558-1) – Nachfolgenorm für VDE0551 (EN60742 / IEC742)  
„Sicherheit von Transformatoren, Netzgeräten und dergleichen“
- VDE0570-2-1 (EN61558-2-1 / IEC61558-2-1) – Nachfolgenorm für VDE0550-3  
„Besondere Anforderungen an Netztransformatoren für allgemeine Anwendungen“
- VDE 0570-2-2 (EN61558-2-2 / IEC 61558-2-2) – Nachfolgenorm für VDE0550-3  
„Besondere Anforderungen an Steuertransformatoren“
- VDE0570-2-4 (EN61558-2-4 / IEC61558-2-4) – Nachfolgenorm für VDE0551 (EN60742 / IEC742)  
„Besondere Anforderungen an Trenntransformatoren für allgemeine Anwendungen“
- VDE0113 (EN60204 / IEC60204)
- „Elektrische Ausrüstung von Maschinen“
- Allgemeine technische Bedingungen und Informationen (siehe Seite 81)

**AB LAGER  
LIEFERBAR**

| - Spannungsvarianten: |              |          |
|-----------------------|--------------|----------|
| STV                   |              |          |
|                       | Primär       | Sekundär |
|                       | 400 V +/- 5% | 230 V    |
| oder                  | 230 V +/- 5% | 230 V    |



| Baugröße in kVA =<br>Typenkennzeichnung | Kurzzeitleistung in kVA * | a<br>in mm | b<br>in mm | c<br>in mm | d<br>in mm | e<br>in mm | f<br>in mm | Cu-Gew.<br>in kg | Ges.-Gew.<br>in kg |
|---|---------------------------|------------|------------|------------|------------|------------|------------|------------------|--------------------|
| 0,05                                    | 0,1                       | 78         | 60         | 90         | 56         | 48         | 4,8        | 0,3              | 1,1                |
| 0,075                                   | 0,15                      | 85         | 65         | 98         | 64         | 50         | 4,8        | 0,4              | 1,4                |
| 0,1                                     | 0,22                      | 85         | 80         | 98         | 64         | 64         | 4,8        | 0,45             | 2,0                |
| 0,13                                    | 0,28                      | 96         | 80         | 105        | 84         | 62         | 5,8        | 0,65             | 2,2                |
| 0,16                                    | 0,35                      | 96         | 90         | 105        | 84         | 73         | 5,8        | 0,8              | 2,8                |
| 0,2                                     | 0,42                      | 105        | 90         | 115        | 80,5       | 73         | 5,8        | 0,9              | 3,4                |
| 0,25                                    | 0,60                      | 120        | 95         | 125        | 90         | 74         | 5,8        | 1,0              | 4,0                |
| 0,32                                    | 0,63                      | 120        | 105        | 125        | 90         | 85         | 5,8        | 1,2              | 5,0                |
| 0,4                                     | 0,84                      | 120        | 105        | 125        | 90         | 85         | 5,8        | 1,4              | 5,0                |
| 0,5                                     | 1,15                      | 120        | 125        | 125        | 90         | 104        | 5,8        | 2,0              | 6,8                |
| 0,63                                    | 1,18                      | 150        | 115        | 150        | 122        | 90         | 7,0        | 2,6              | 7,8                |
| 0,8                                     | 1,76                      | 150        | 130        | 150        | 122        | 106        | 7,0        | 3,2              | 9,9                |
| 1,0                                     | 2,1                       | 174        | 125        | 185        | 135        | 91         | 7,0        | 4,0              | 11,2               |
| 1,5                                     | 3,1                       | 174        | 155        | 185        | 135        | 121        | 7,0        | 5,0              | 16,9               |
| 2,0                                     | 4,63                      | 195        | 180        | 205        | 150        | 140        | 10,0       | 6,5              | 24,0               |
| 2,5                                     | 5,25                      | 195        | 190        | 205        | 150        | 150        | 10,0       | 8,0              | 26,5               |