

EINPHASEN- NETZTRANSFORMATOREN

NACH VDE0570-2-1 (EN61558 / IEC61558)



Typenschlüssel:

- **NTT:** Einphasen-Netztransformator / EI-Kern
- **NTL:** Einphasen-Netztransformator / UI-Kern / liegend
- **NTS:** Einphasen-Netztransformator / UI-Kern / stehend

Generell:

- getrennte Wicklungen (Transformator mit einer oder mehreren Eingangswicklung(en), die von der (den) Ausgangswicklung(en) mindestens durch Basisisolierung getrennt ist (sind))
- Schutzart IP00 (geeignet für den Einbau in Gehäuse bis IP20)
- Erdungsanschluss als Vorbereitung zum Einbau in Geräte und Anlagen der Schutzklasse I
- Auslegung für Verschmutzungsgrad P2
- maximale Umgebungstemperatur 40°C
- Isolationsklasse B, (ab 15 kVA Isolationsklasse F)
- Frequenz 50 bis 60 Hz
- Vakuum- Harzprägung
- ausgelegt für Dauerbetrieb (ED = 100 %)
- Anschlüsse - bei Strömen bis ca. 250 A über Transformatoranklemmen - berührungssicher nach BGV A3
- bei Strömen über ca. 250 A mit Bolzenanschluss - Berührungssicherheit muss durch den Einbau sichergestellt werden

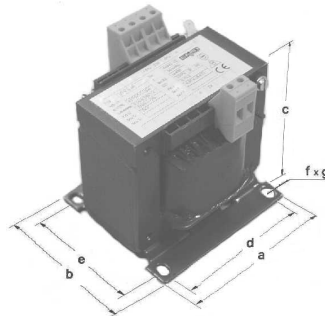
Normen und Grundlagen:

- VDE0570-1 (EN61558-1 / IEC61558-1) - Nachfolgenorm für VDE0550-1 „Sicherheit von Transformatoren, Netzgeräten und dergleichen“
- VDE0570-2-1 (EN61558-2-1 / IEC61558-2-1) - Nachfolgenorm für VDE0550-3 „Besondere Anforderungen an Netztransformatoren für allgemeine Anwendungen“
- Allgemeine technische Bedingungen und Informationen (siehe Seite 81)



- Spannungsvarianten:	
NTT / NTL / NTS	
Primär: 100 - 1000 V - wahlweise eine Spannung	Sekundär: 43 - 1000 V* - wahlweise eine Spannung
* Die Leerlaufspannung darf 1000 V nicht übersteigen.	

- NTT



Abmessungen und Gewichte für die Typen NTT								
Bauleistung in kVA = Typenkennzeichnung	a in mm	b in mm	c in mm	d in mm	e in mm	f in mm	Cu.-Gew. in kg	Ges.-Gew. in kg
0,05	78	60	90	56	48	4,8	0,3	1,1
0,075	85	65	98	64	50	4,8	0,4	1,4
0,1	85	80	98	64	64	4,8	0,45	2,0
0,13	96	80	105	84	62	5,8	0,65	2,2
0,16	96	90	105	84	73	5,8	0,8	2,8
0,2	105	90	115	80,5	73	5,8	0,9	3,4
0,25	120	95	125	90	74	5,8	1,0	4,0
0,32	120	105	125	90	85	5,8	1,2	5,0
0,4	120	105	125	90	85	5,8	1,4	5,0
0,5	120	125	125	90	104	5,8	2,0	6,8
0,63	150	115	150	122	90	7,0	2,6	7,8
0,8	150	130	150	122	106	7,0	3,2	9,9
1,0	174	125	185	135	91	7,0	4,0	11,2
1,5	174	155	185	135	121	7,0	5,0	16,9
2,0	195	180	205	150	140	10,0	6,5	24,0
2,5	195	190	205	150	150	10,0	8,0	26,8

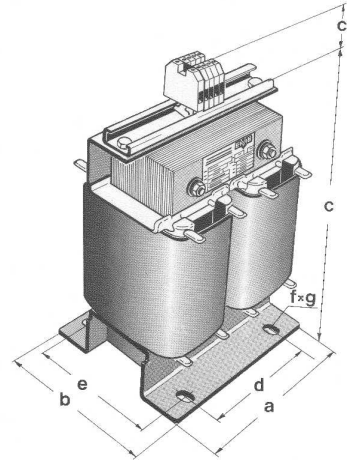
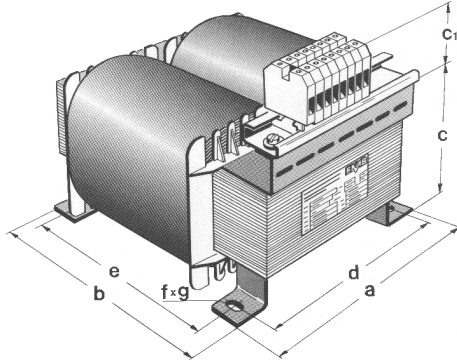
EINPHASEN- NETZTRANSFORMATOREN

NACH VDE0570-2-1 (EN61558 / IEC61558)



- NTL

- NTS



Abmessungen und Gewichte für die Typen NTL und NTS

Bauleistung in kVA = Typenkennzeichnung	Typen NTL						Typen NTS						Cu.-Gew in kg	Ges.-Gew. in kg
	a in mm	b in mm	c in mm	d in mm	e in mm	f in mm	a in mm	b in mm	c in mm	d in mm	e in mm	f in mm		
3,0	195	250	155	174	200	7	200	195	255	140	160	11	8,8	31
3,5	230	300	155	204	240	9	240	165	305	200	125	11	11,0	33,5
4,0	230	300	155	204	240	9	240	165	305	200	125	11	12,4	35
4,5	230	300	170	204	240	9	240	180	305	200	140	11	15,4	42,5
5,0	230	300	170	204	240	9	240	180	305	200	140	11	16,7	44
6,3	260	350	175	234	280	9	280	195	355	240	151	11	22,0	56
7,5	260	350	175	234	280	9	280	210	355	240	166	11	25,0	65
8,8	260	350	205	234	280	9	280	225	355	240	181	11	26,5	74
10,0	260	350	205	234	280	9	280	225	355	240	181	11	30,0	75
12,5	260	350	235	234	280	9	280	255	355	240	211	11	40,0	100
15	320	390	210	264	330	11	350	230	410	300	160	13x26	42	90
17,5	390	460	220	350	380	11	400	240	480	350	170	13x26	43	110
20	390	460	240	350	380	11	400	260	550	350	190	13x26	45	120
25	390	530	330	350	450	13	400	250	550	350	180	13x26	50	140
30	390	530	330	350	450	13	400	250	550	350	180	13x26	61	160
35	390	530	340	350	450	13	400	260	550	350	190	13x26	69	180
40	390	530	370	350	450	13	400	290	550	350	220	13x26	80	190
50	430	600	280	390	510	13	450	260	620	400	170	13x26	100	220
63	430	600	300	390	510	13	450	280	620	400	190	13x26	120	270
75	430	600	300	390	510	13	450	320	620	400	230	13x26	130	300
100	430	600	340	390	510	13	450	340	620	400	250	13x26	140	370
135	640	770	350	530	650	17x40	700	310	800	490	230	13x20	200	470
165	640	770	375	530	650	17x40	700	335	800	490	255	13x20	210	590
200	640	770	400	530	650	17x40	700	360	800	490	280	13x20	340	760
250	720	960	470	680	820	17x40	900	450	1100	700	350	18x35	370	1000
315	720	960	500	620	820	17x40	900	480	1100	700	380	18x35	400	1150
400	780	1060	480	680	920	17x40	940	350	1200	740	350	18x35	670	1400
500	880	1100	600	760	940	17x40	1000	700	1250	800	500	18x35	820	1950

Maß c1 = 60 - 100 mm

Optionen (auf Anfrage)

- Gehäuseeinbau (siehe Seite 23)
- Auslegung für Kurzzeitbetrieb
- Absicherungen

- Schnappbefestigung (bis Baugröße 0,2 kVA)
- zusätzliche Anzapfungen und zusätzliche Wicklungen